

BLISS2

TERMOSTATO SMART BLISS2
1C.B1.9.005.007



CARACTERÍSTICAS TÉCNICAS

Alimentación: 3 pilas alcalinas de 1,5 V tipo AAA - LR03
Regulación de la temperatura: (+5...+37)°C
Resolución: 0.1°C
Grado de protección: IP20
Salida: Contacto conmutado 5A 250 V AC (libre de potencial)
Montaje: Pared

NOTAS DE INSTALACIÓN

REQUERIMIENTOS DE SEGURIDAD

La instalación y el montaje de equipos eléctricos deben ser realizados por personal experimentado.
Antes de conectar el termostato, asegúrese de que la carga (bombas, válvulas, caldera, etc ...) no esté alimentada y que esté dentro de los valores de contacto indicados.

POSICIONAMIENTO

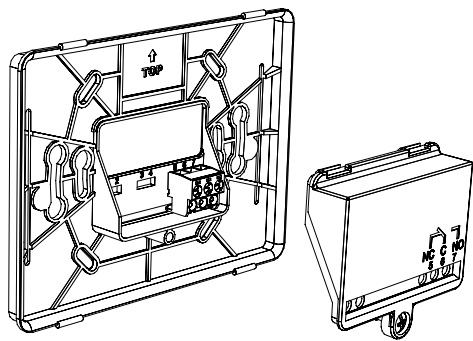
Instale el termostato lejos de fuentes de calor (radiadores, luz solar, cocinas) y puertas / ventanas, a unos 1,5 metros del suelo.

INSTALACION EN PARED

Para extraer la base, inserte dos dedos en el orificio central trasero y, sosteniendo la parte delantera del termostato con la otra mano, tire hacia usted.

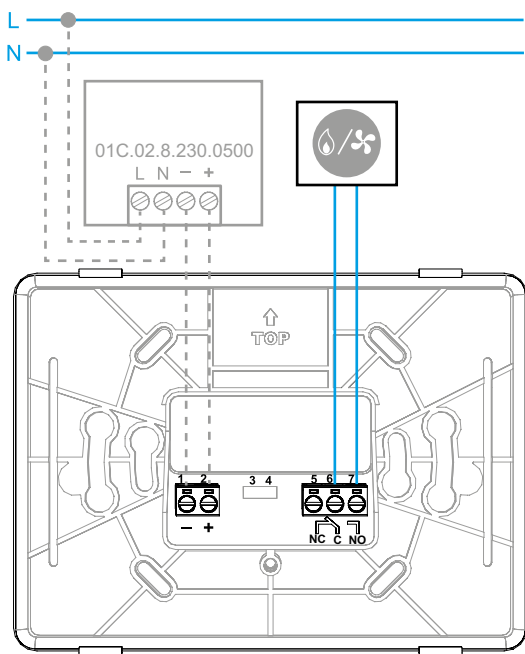
FIJACIÓN

Fije la base del termostato Smart Bliss2 a la pared. Al fijar, tenga cuidado de no apretar demasiado los tornillos para no deformar la base.



CONEXIONES

Para realizar las conexiones, retire la tapa cubre bornes y consulte las instrucciones de su sistema de calefacción o refrigeración (bombas, válvulas, caldera, etc.) Luego conecte los cables a los bornes 6 (COM) y 7 (NO) del termostato Smart Bliss2.



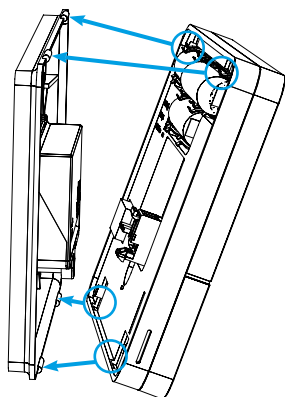
01C.02.8.230.0500: Alimentación OPCIONAL

INSERCIÓN DE LAS BATERÍAS Y

FIJACIÓN DEL TERMOSTATO

• Insertar 3 pilas alcalinas de 1,5 V tipo AAA - LR03 (prestar atención a la polaridad indicada)
Al insertar las baterías se verán algunas pantallas de inicialización.
Espere a que finalice el proceso y aparezca la temperatura actual.

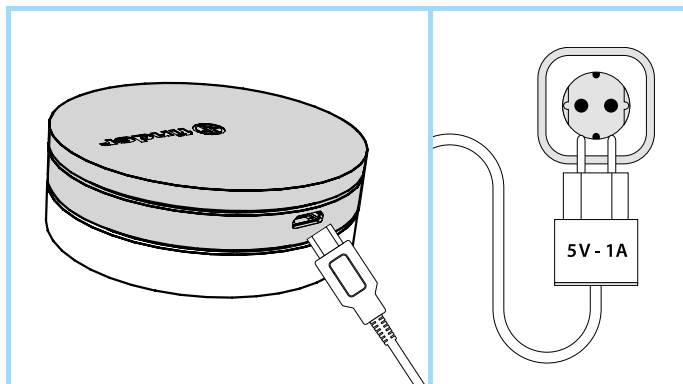
• Fije la parte frontal del termostato en la base fijada a la pared (primero inserte la parte inferior del termostato en los pernos de fijación de la placa de pared, luego empuje la parte superior del termostato hacia la pared hasta que encaje con los pernos superiores)



El termostato ya está listo para configurarse.
Sin embargo, primero se debe instalar la Gateway2 (1Y.GU.005.1).

INSTALACIÓN DE LA GATEWAY2

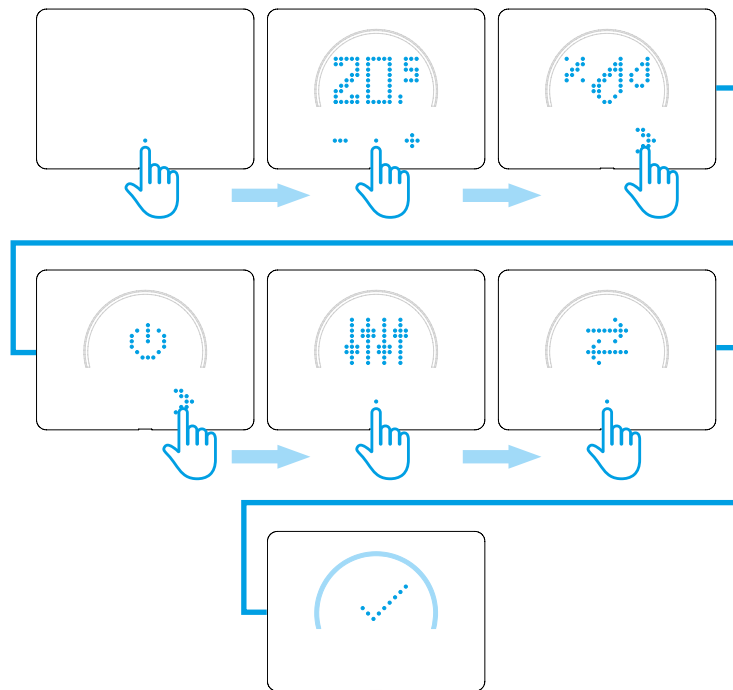
Conecte el micro conector USB a la Gateway2 (1Y.GU.005.1) y la fuente de alimentación a la toma de corriente



Al conectarla, la base de la Gateway2 parpadea con una luz blanca que se desvanece (esto indica que está esperando la configuración).

CONFIGURACIÓN

Para configurar la Gateway2 y el Termostato Smart Bliss2, descargue la aplicación Finder Bliss de Google Play Store o Apple Store y proceda con la asociación, siguiendo el tutorial de la Aplicación.
Cuando lo solicite la aplicación, active la asociación del termostato siguiendo las siguientes pantallas:



Al final, la temperatura actual medida por el termostato Smart Bliss2 se mostrará en la aplicación

NOTAS SOBRE LA BASE DE LUZ

LED BLANCO

- Desvanecimiento intermitente: esperando configuración
- Fijo: conexión presente a la red Wi-Fi y conexión presente a la nube
- 2 parpadeos: solo conexión a la red Wi-Fi pero sin conexión a la Nube (red de Internet no activa)
- 3 parpadeos: sin conexión a la red Wi-Fi y sin conexión a la nube (red de Internet no activa)

LED AZUL

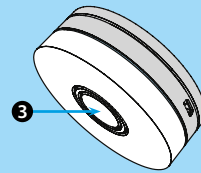
- Intermitente: envío de ordenes Bluetooth

LED ROJO

- Intermitente: Envío de ordenes al termostato Smart Bliss2

Para cambiar la intensidad de la luz de la base GATEWAY2, pulsar la tecla: 3

- 1 vez: luminosidad baja
- 2 veces: luminosidad medio-baja
- 3 veces: luminosidad medio-alta
- 4 veces: luminosidad alta



REINICIAR

Pulsar la tecla durante > 10 segundos para restaurar la configuración de fábrica

Más información en:

